

# Altavoz montado en superficie

## DesignMax DM8S

### Descripción general del producto

Con drivers coaxiales de 2 vías, el altavoz DesignMax DM8S de 150 W brinda un SPL potente ideal para escuchar música en primer plano, junto con un diseño de primer nivel que complementa cualquier instalación de sonido comercial. El DM8S cuenta con un woofer de 2 vías de 203 mm (8") y un driver de compresión de 25 mm (1") coaxial de activación central, que proporciona un rango de frecuencia de 52 Hz a 20 kHz. El DM8S se monta en superficie y se sujeta con un soporte en U QuickHold oculto para realizar una instalación segura y rápida.



### Características principales

**Combine modelos DesignMax que se adapten a cualquier tipo de diseño, grande o pequeño:** 12 altavoces para combinar, desde modelos de bajo perfil de 51 mm (2 pulgadas) hasta altavoces con drivers de compresión de alto SPL de 203 mm (8 pulgadas), así como opciones con clasificación para áreas exteriores.

**Proporcione graves intensos al igual que agudos nítidos e inteligibles con drivers coaxiales de 2 vías,** sin necesidad de DSP ni ecualización. Para obtener un sonido aún mejor, utilice los amplificadores y DSP exclusivos de Bose para permitir el ecualizador de altavoz y el procesamiento SmartBass, lo que amplía el rendimiento y la respuesta en cualquier nivel de audio.

**Intégrelos en cualquier diseño de habitación** con un formato elegante, rejillas casi sin marco disponibles en color blanco o negro y logotipos extraíbles.

**Reduzca el tiempo de instalación** con el sistema patentado de montaje QuickHold, que también reduce el esfuerzo, las molestias y la posibilidad de que el producto se dañe.

**Instálelos de manera sencilla con accesorios estándar de la industria:** todos los modelos cuentan con conectores Euroblock; los modelos con montaje en el techo tienen carcasas posteriores con clasificación Plenum, puentes de mosaico y cables de audio de acceso frontal que facilitan la instalación y la solución de problemas.

**Proporcione un SPL alto** para obtener música nítida en primer plano.

### Especificaciones técnicas

| RENDIMIENTO DE ALTAVOZ ÚNICO                   |   |  |
|--|---|--|
| Respuesta de frecuencia (-3 dB) <sup>(1)</sup> | 60 a 20,000 Hz  |  |
| Rango de frecuencia (-10 dB) <sup>(1)</sup>    | 52 a 20,000 Hz  |  |
| Ángulo de cobertura nominal (1 a 4 kHz)        | Cónico de 130°  |  |
| Ángulo de cobertura nominal (1 a 10 kHz)       | Cónico de 115°  |  |
|  | Prueba del componente AES <sup>(4)</sup>  | Prueba de ciclo de vida extendido de Bose <sup>(5)</sup> |
| Manejo de potencia, continuo a largo plazo     | 150 W   | 125 W  |
| Manejo de potencia, pico                       | 600 W   | 500 W  |
| Sensibilidad (SPL/1W a 1 m) <sup>(2)</sup>     | 93 dB   | 93 dB  |
| SPL máximo calculado a 1 m <sup>(3)</sup>      | 115 dB  | 114 dB   |
| SPL máximo calculado a 1 m, pico               | 121 dB  | 120 dB   |
| Crossover                                      | 1.5 kHz (crossover pasivo de 2 vías)  |  |
| Ecualizador de altavoz                         | No es necesario, ya que están disponibles el procesamiento SmartBass y la voz con ecualización Bose |  |
| Protección de pasaaltos recomendada            | 48 Hz con filtro recomendado de 24 dB/octava  |  |
| Protección contra sobrecarga                   | Reducción de la potencia de red de resistencia con restablecimiento automático                      |  |
| Tomas del transformador                        | 70 V: 2.5, 5, 10, 20, 40, 80 W, bypass<br>100 V: 5, 10, 20, 40, 80 W, bypass                        |  |
| TRANSDUCTORES                                  |   |  |
| Baja frecuencia                                | 1 woofer de 203 mm (8")   |  |
| Alta frecuencia                                | 1 driver de compresión de 25 mm (1 pulgada), con activación central coaxial                         |  |
| Impedancia nominal                             | 8 Ω (bypass del transformador)  |  |

# Altavoz montado en superficie

## DesignMax DM8S

| CARACTERÍSTICAS FÍSICAS                        |  |
|--|--|
| Material de la carcasa                         | Plástico diseñado, altamente resistente a decoloración por rayos UV  |
| Material del soporte                           | Acero recubierto de pintura en polvo   |
| Rejilla  | Diseño de acero perforado con fijación magnética y acabado con recubrimiento de pintura en polvo; puede pintarse, es resistente a la manipulación e incluye una traba de seguridad |
| Logotipo                                       | Giratorio y extraíble  |
| Color  | Negro: RAL 9005, blanco: Bose Arctic White, similar al RAL 9003; se puede pintar   |
| Ambiente de uso                                | Únicamente para zonas interiores   |
| Organismo de seguridad                         | Registrado en el estándar UL-1480A, S5591, conforme a NFPA70 y la normativa CE   |
| Rango de temperatura de funcionamiento         | 0 °C a 50 °C (32 °F a 122 °F)  |
| Conectores                                     | Conector Euroblock de 6 pines con bucle pasante, montado en la parte trasera. Acepta cables que midan de 18 AWG (0.8 mm <sup>2</sup> ) a 14 AWG (2.5 mm <sup>2</sup> )             |
| Suspensión/montaje                             | Sistema de montaje QuickHold con soporte en U incluido   |
|  | 4 ángulos de montaje preajustados: 0°, 15°, 30°, 45° para la ubicación en la pared o el techo  |
|  | Dos (2) inserciones de tornillos M8 traseros para uso con soporte de inclinación y paneo opcional, y una (1) inserción de tornillo M8 trasero para fijación de seguridad           |
| Dimensiones (Al. × An. × Pr.)                  | 395 × 249 × 255 mm (15.6" × 9.8" × 10.0")  |
| Dimensiones (alt. × anch. × prof.) con soporte | 395 × 249 × 272 mm (15.6" × 9.8" × 10.7")  |
| Peso neto, altavoz con rejilla                 | 10.3 kg (22.8 lb)  |
| Peso de envío, individual                      | 13.2 kg (29.0 lb)  |
| Accesorios incluidos                           | Soporte en U, acero recubierto de pintura en polvo   |
| Accesorios opcionales                          | Soporte de inclinación y paneo   |
| CÓDIGOS DE PRODUCTO                            |  |
| 801332-0110                                    | DESIGNMAX DM8S, INDIVIDUAL, NEGRO  |
| 801332-0210                                    | DESIGNMAX DM8S, INDIVIDUAL, BLANCO   |

#### Notas de pie de página

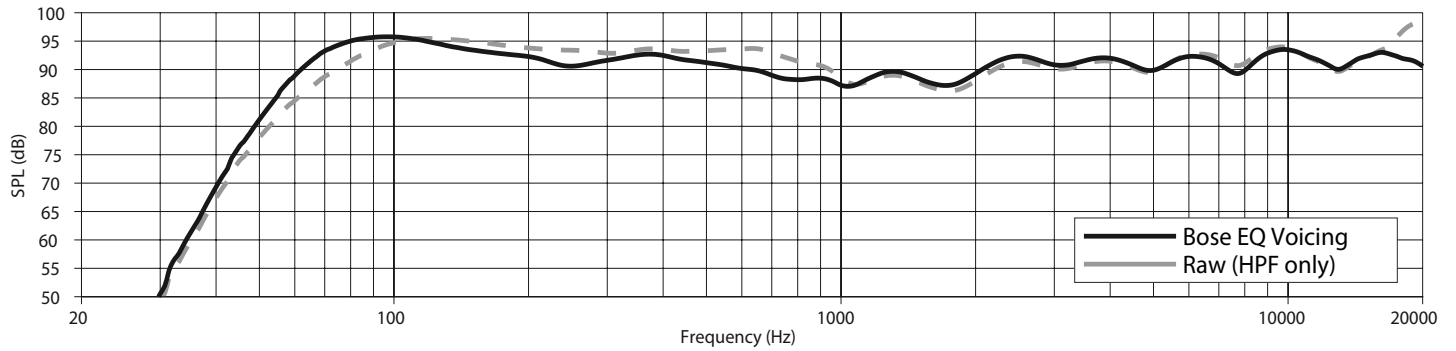
- (1) Respuesta de frecuencia y rango medidos en el eje en un entorno de semiespacio con voz con ecualización Bose.
- (2) La sensibilidad medida en el eje en un entorno de medio espacio alcanzó un promedio de 100 Hz a 10 kHz usando la protección de pasaaaltos recomendada.
- (3) SPL máximo calculado a partir de las especificaciones de manejo de potencia y sensibilidad, sin incluir la compresión de potencia.
- (4) Estándar AES de 2 horas de duración con ruido del sistema IEC.
- (5) Prueba de ciclo de vida extendido de Bose mediante ruido rosa filtrado para cumplir con la norma IEC268-5, factor de cresta de 6 dB y 500 horas de duración.
- (6) Medido en un entorno de espacio completo.

Para obtener información adicional sobre la aplicación y las especificaciones, visite [PRO.BOSE.COM](http://PRO.BOSE.COM). Las especificaciones están sujetas a cambios sin previo aviso. 09/2020

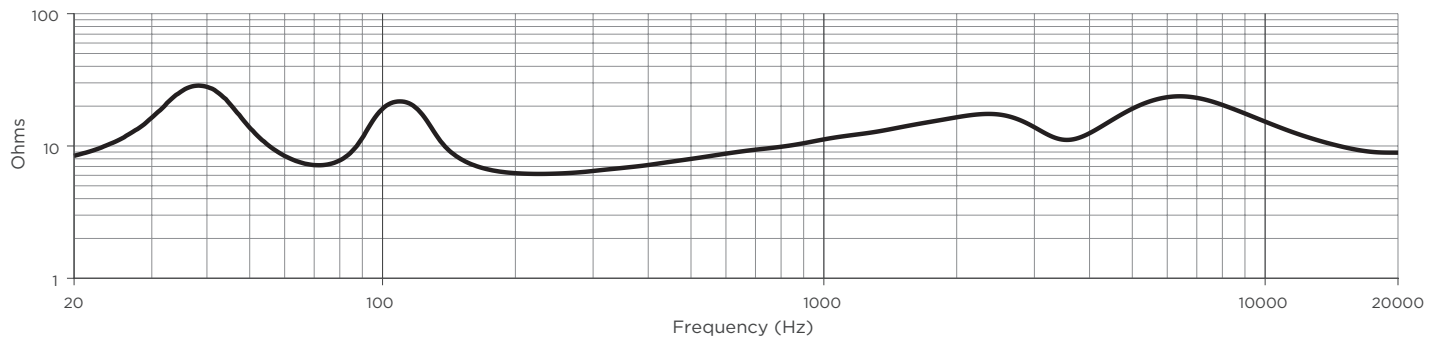
# Altavoz montado en superficie

## DesignMax DM8S

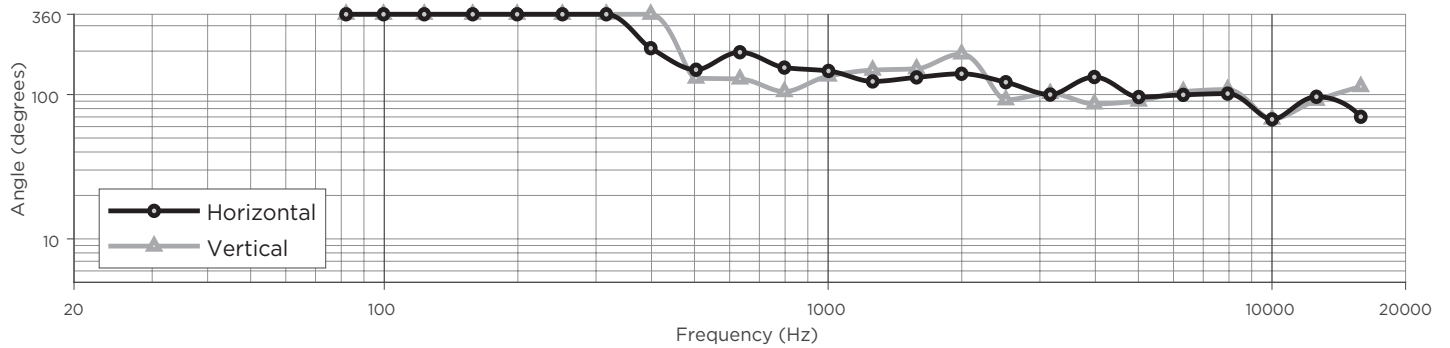
### Respuesta de frecuencia en el eje



### Impedancia



### Ancho del haz<sup>6</sup>

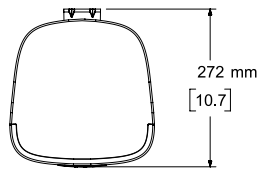


Para obtener información adicional sobre la aplicación y las especificaciones, visite [PRO.BOSE.COM](http://PRO.BOSE.COM). Las especificaciones están sujetas a cambios sin previo aviso. 09/2020

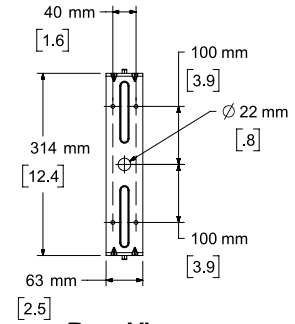
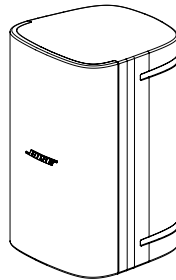
# Altavoz montado en superficie

## DesignMax DM8S

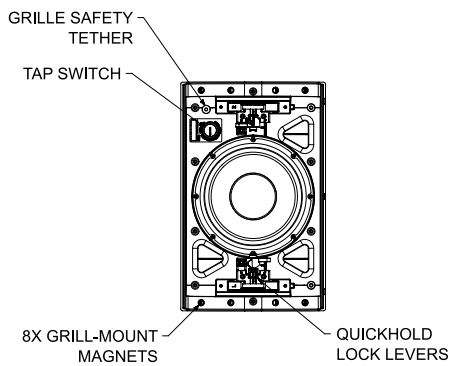
### Dimensiones



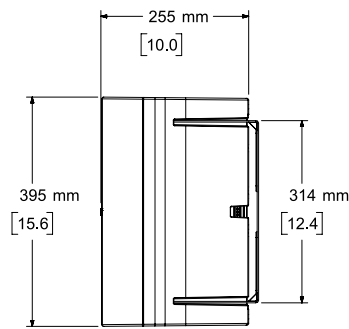
**Top View**



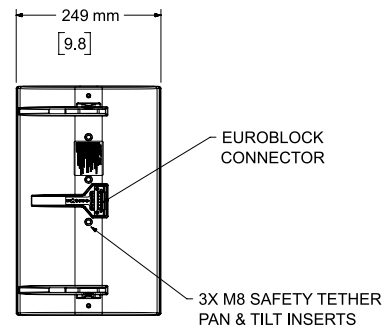
**Rear View**  
BRACKET ONLY



**Front View**  
GRILLE REMOVED FOR CLARITY



**Right View**  
DIMENSIONS APPLY TO BOTH SIDES



**Rear View**  
BRACKET REMOVED FOR CLARITY

**NOTES:**

1. DIMENSIONS ARE IN MILLIMETERS OVER INCHES
2. WEIGHT APPROX 10.3kg [22.8lbs] (SPEAKER ONLY)  
WEIGHT W/BRACKET APPROX 11.3kg [24.9lbs]

Para obtener información adicional sobre la aplicación y las especificaciones, visite [PRO.BOSE.COM](http://PRO.BOSE.COM). Las especificaciones están sujetas a cambios sin previo aviso. 09/2020